

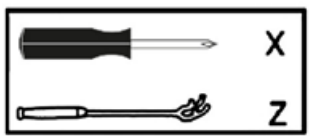
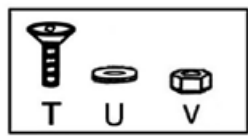
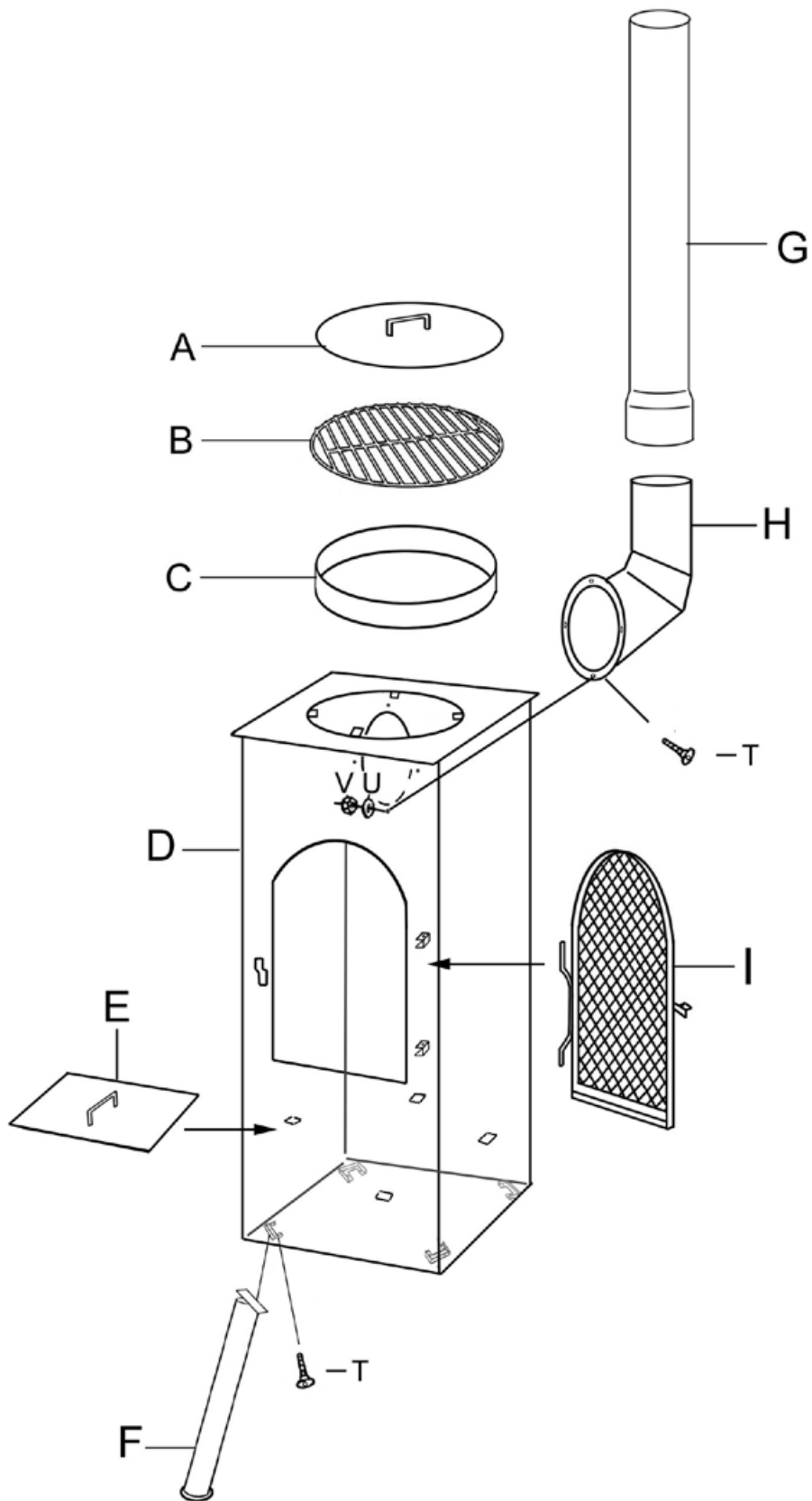


BONCARRE QLP

Contemporary steel chimenea



CZ • NÁVOD NA MONTÁŽ •



Před zahájením montáže si prosím pečlivě přečtete tyto pokyny. Doporučujeme, abyste montáž prováděli na měkkém povrchu, jako je koberec, aby nedošlo k poškrábání laku. Vezměte prosím na vědomí, že vzhledem k povaze litého kovu můžete na povrchu najít drsnost, která zvyšuje krásu výrobku a není na závadu.

- Nevyhazujte žádný obal, dokud nekontrolujete, že máte všechny díly.
- Během montáže držte děti mimo dosah. Tato položka obsahuje malé části, které mohou děti spolknout.
- Uschovejte montážní návod pro budoucí použití.

NÁVOD NA MONTÁŽ

Potřebné nářadí: Šroubovák (X) a klíč (Z) součástí balení.

PŘED SLOŽENÍM VŠECH DÍLŮ NEUTAHUJTE ŠROUBY ÚPLNĚ

1. Připevněte nohu (F) k tělu (D) pomocí šroubu (T). Utáhněte šrouby.
2. Připojte konektor komínu (H) k zadní části těla (D) pomocí šroubu (T), kroužku (U) a matice (V). Utáhněte šrouby.
3. Připojte komín (G) ke konektoru komína (H).
4. Připojte mřížku-dvířka (I) ke tělu (D).
5. Umístěte chromovaný gril na grilování (B) na horní část těla (D).
6. Nasadte Wok kroužek (C) na horní část těla (D).
7. Vložte střední desku (E) do těla (D).

	DÍLY	POČET
A	Horní deska	1
B	Chromovaný ROŠT na grilování	1
C	Wok kroužek	1
D	kamna	1
E	střední plát	1
F	nohy	4
G	komín	1
H	komínová konektor	1
I	mřížková dvířka	1
T	šroub	12
U	podložka	4
V	matice	4
X	Šroubovák	1
Z	klíč	1

UŽIVATELSKÁ PŘÍRUČKA VENKOVNÍCH KAMEN

Uživatelé by měli být opatrní a opatrní při používání tohoto produktu.

Tento produkt je určen pro venkovní použití a během používání se velmi zahřeje.

PŘED POUŽITÍM

Tento výrobek by měl být používán pouze venku. Při instalaci na terasu by měla být oblast vyčištěna a střecha by měla být otevřená, aby mohly veškeré emise kouře snadno unikat. Umístěte na rovný povrch, daleko od všeho, co by mohlo představovat hrozbu požáru. Protože je tento předmět nízko u země, vždy dávejte pozor na oheň.

VAROVÁNÍ

1. NEPOUŽÍVEJTE, pokud trpíte onemocněním srdce a plic, protože vdechování kouře může stávající stav zhoršit.
2. Nehýbejte s výrobkem poté, co je zapálený.
3. NESEĎTE příliš blízko k produktu.
4. Během používání NEPŘEPLŇUJTE ohniště.
5. K zapálení ohně NEPOUŽÍVEJTE urychlovače.
6. NEPOUŽÍVEJTE za nepříznivého počasí.
7. Hořlavé kapaliny udržujte v dostatečné vzdálenosti od produktu, protože některé hořlavé kapaliny se mohou vznítit v důsledku vyzařujícího tepla.
8. Manipulace - Jakmile se zapálí, nedotýkejte se víka holýma rukama nebo rukavicemi.
9. Pohrabáč používejte ke zvednutí víka pouze v případě nutnosti.
10. Udržujte značnou vzdálenost od produktu. Udržujte děti a domácí zvířata mimo dosah produktu.
11. Dospělí by měli produkt zapálit a udržovat.
12. Udržujte místo instalace mimo dosah jakýchkoli hořlavých materiálů. Suché listy, papír, suchá tráva nebo jehličí se mohou snadno vznítit od uhlíků, které vyletují z produktu.
13. Po zapálení se k výrobku přibližujte opatrně, abyste neuklouzli a do něj nespadli.

PŘED POUŽITÍM

Informujte se u svého hasičského sboru o informacích o zákazech pálení a o nařízeních pro kamna a ohniště ve vaší oblasti. Kamna mohou zůstat horké a doutnající po celých 24 hodin poté, co byl viditelný oheň uhašen. Doutnající kamna nebo ohniště jsou častou příčinou úrazů a popálenin, zejména u dětí.

Povrch tohoto výrobku při umístění venku a od prvního použití změní barvu v důsledku povahy výrobku a tepla/otevřeného plamene.

VÝBĚR MÍSTA PRO INSTALACI

Kamna musí být umístěny na bezpečném místě. Neumisťujte je do blízkosti budov, zdí, venkovního nábytku, nafukovacích bazénů nebo jiných hořlavých předmětů. Předměty v blízkosti se mohou vznítit žářem nebo plameny. Umístěte na nehořlavý povrch, bez převislých předmětů.

POUŽÍVÁNÍ

Výrobek je určen pouze pro venkovní použití a během používání se velmi zahřeje.

Použití nesprávných materiálů uvnitř ohniště může být nebezpečné. Ujistěte se, že používáte pouze uhlí nebo dřevo.

Nepoužívejte vysoce hořlavé předměty, jako jsou oděvy, hadry, papírové ručníky, kapesníky nebo jiné předměty, které by mohly nekontrolovatelně hořet. K zapálení ohně nepoužívejte benzín, lakový benzín, palivo do zapalovačů, alkohol nebo podobné látky. Nikdy nenechávejte výrobek bez dozoru.

VÍTR

Kamna by měly být chráněny před větrem a neměly by být používány při silném nebo nárazovém větru. Vítr způsobuje rozfoukání kouře a ohně, které by mohly šířit hořící uhlíky. Při používání za slabého vánku je hlídejte, aby neunikly žádné malé uhlíky.

Neumisťujte ohniště do blízkosti čehokoli, co by mohlo vzplanout.

LIDÉ A ZVÍŘATA

Dohlížení na děti a domácí mazlíčky, když je ohniště v provozu.

Zajistěte, aby všichni v blízkosti kamen pochopili, že se jedná o aktivní oheň a může produkovat kouř a uhlíky. Nedovolte dětem nebo zvířatům, aby se přibližovali k Chimeneám nebo ohništím, aby se zabránilo vdechování kouře a popálení.

Kamna se velmi zahřejí a mohly by někoho popálit, pokud se přiblíží příliš blízko.

ŘÁDNÉ UHAŠENÍ POŽÁRU

Kamna jsou nebezpečná, pokud oheň není řádně uhašen. Nehaste oheň naléváním vody do horké ohniště, protože by to mohlo způsobit deformaci, rez nebo odlupování barvy. Oheň by se měl nechat uhasit sám nebo uhasit hasicím přístrojem. Je důležité si uvědomit, že oheň může nadále doutnat a uhlíky zůstávají horké, i když není vidět žádný plamen. Po zhasnutí plamene zůstaňte poblíž ohniště, abyste zkontrolovali hořící uhlíky nebo kouř, což by mohlo znamenat, že stále existuje aktivní oheň. Pokud si nejste jisti, poté, co byla mísa ponechána dostatek času na vychladnutí, naplňte vnitřek ohniště vodou, abyste se ujistili, že je veškerý oheň uhašen. Ohniště může být horké ještě několik hodin po použití.

ČIŠTĚNÍ OHNIŠTĚ

Jakmile jste si jisti, že je oheň uhašen a nehrozí nebezpečí spálení, zlikvidujte veškerý zbývající popel a palivo (uhlí nebo dřevo), poté otřete topeniště dočista hadrem a vodou.

NEPOUŽÍVEJTE ČISTICÍ PROSTŘEDKY NA CHEMICKÉ BÁZI, protože to může při příštím použití zapálit plamen.

USKLADNĚNÍ

Kamna je nejlepší chránit před deštěm. Jakmile se ujistíte, že je oheň zcela uhašen, vyčistěte jej a uložte na suché místo.

